



Produktübersicht

Der BOSE® FreeSpace® DS 16F Lautsprecher ist ein leistungsfähiger Einbaulautsprecher für die Wiedergabe von Hintergrundmusik und Sprache in verschiedensten kommerziellen Anwendungssituationen, u. a. im Einzelhandel sowie in Restaurants und Hotels. Dank seines klaren, eleganten Designs fügt sich der Lautsprecher unauffällig in die Decke ein. Der DS 16F Lautsprecher erfüllt die Anforderungen zahlreicher Richtlinien für kombinierte Musik- und Evakuierungssysteme weltweit.

Produktinformation

Der FreeSpace®DS 16F Einbaulautsprecher ist für die Installation in Decken bis zu einer Höhe von 6,10 m vorgesehen. Mit einem optional erhältlichen Zubehörsatz kann der Lautsprecher auch hängend an offenen Decken montiert werden.

Der FreeSpace®DS 16F Lautsprecher ist als 8-Ohm/16-Watt-Lautsprecher oder als 70V-/100V-Lautsprecher einsetzbar. Das Einstellen der Übertragerabgriffe erfolgt mit einem innovativen Rändelrad vorn unter dem Abdeckgitter.

Durch Nutzung der für Bose®-Lautsprecher empfohlenen Verstärkungsmöglichkeiten, wie bestimmte Bose®-Systeme oder andere Geräte mit parametrischer Entzerrung sie bieten, kann die Leistung des FreeSpace® DS 16F Lautsprechers zusätzlich optimiert werden. Wenn auf die empfohlene Lautsprecherentzerrung verzichtet wird, ist der Lautsprecher mit einem 80-Hz-Hochpassfilter sofort einsatzbereit.

Der DS 16F Lautsprecher ist akustisch kompatibel mit den Aufbau-lautsprechern DS 16S (Innenräume) und DS 16SE (Außenbereiche) und kann an dieselbe Lautsprecherleitung angeschlossen werden.

Der FreeSpace®DS 16F Lautsprecher erfüllt die Anforderungen zahlreicher Richtlinien für kombinierte Musik- und Evakuierungssysteme weltweit. Ggf. können der Keramikstecker und die Thermosicherung verwendet werden, die im Lieferumfang enthalten sind.

Produkt-Highlights

- Klare, verständliche Musik- und Sprachwiedergabe
- Full-Range-Wiedergabe von 90 Hz-16 kHz
- Breites, gleichmäßiges Abstrahlmuster (140° konisch)
- Einzelnr 57-mm-Breitband-Treiber
- Integrierter Übertrager mit mehreren, schnell und werkzeugfrei wählbaren Leistungsabgriffen:
 - 70 V – 1 W, 2 W, 4 W, 8 W, 16 W
 - 100 V – 2 W, 4 W, 8 W, 16 W
- Als 8-Ohm-/16-Watt-Lautsprecher einsetzbar
- Kann an ein und derselben Lautsprecherleitung mit dem FreeSpace®DS 16S (Innenräume) und DS 16SE (Außenbereiche) kombiniert werden
- Montagezubehör für schnelle und einfache Deckeninstallation
- Elegantes, modernes Styling, das sich unauffällig in das Installationsumfeld einfügt; erhältlich in Schwarz oder Weiß, lackierbar
- Für erweiterte Anwendungen kombinierbar mit dem FreeSpace®3 ACOUSTIMASS® Bassmodul
- Zulassung nach UL 1480-2005

Anwendungen

Der FreeSpace® DS 16F Lautsprecher eignet sich ideal zur festen Installation in:

- Einzelhandelsgeschäften
- Hallen und Passagen
- Bahnhöfen, Flughäfen etc.
- Restaurants
- Hotellerie
- Kirchen- und Gemeindehäusern

Die technischen Daten im Überblick

Leistung ¹	16 W
Nennimpedanz (Umgehung des Übertragers)	8 Ω
Empfindlichkeit ¹ (bei 1 Watt in 1 m)	84 dB-SPL
Maximaler Schalldruckpegel ¹ (Rosa Rauschen @ 1 m @ Nennleistung)	96 dB-SPL 102 dB-SPL (Spitzenpegel)
Frequenzbereich ¹ (-3 dB)	90 Hz-16 kHz
Abstrahlwinkel (-6 dB, Mittelwert, 1-4 kHz)	140° konisch

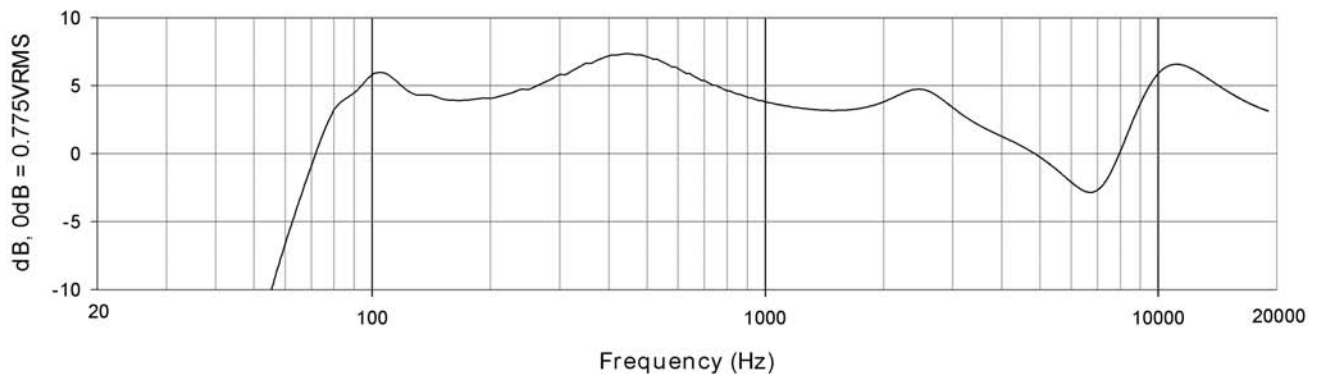
¹⁻⁴ Vgl. "Wie unsere Lautsprecherdaten gemessen werden" auf Seite 8.

Weitere Produktinformationen

Durch Nutzung der für BOSE® Lautsprecher empfohlenen Entzerrungsmöglichkeiten, wie bestimmte Bose®-Systeme oder andere Geräte mit parametrischer Entzerrung sie bieten, kann die Leistung der FreeSpace® DS 16F Lautsprecher zusätzlich optimiert werden.

Wenn auf die empfohlene Lautsprecherentzerrung verzichtet wird, sind die Lautsprecher mit einem 80-Hz-Hochpassfilter sofort einsatzbereit.

Empfohlene Lautsprecher EQ-Kurve



Lautsprecherbestückung

Ein 57-mm-Treiber

Konstruktionsmerkmale

- Gehäuse: PC/ABS nach UL94 5VA
- Abdeckgitter: Pulverbeschichteter Stahl
- Integralmontage für schnelle Installation
- Drei Montagepunkte an der Gehäuserückseite für hängende Montage

Abmessungen

23,9 cm äußerer Flanschdurchmesser
 20,3 cm Durchmesser der Deckenöffnung
 17,9 cm Gehäusehöhe

Gewicht

Produkt: 1,9 kg
 Versandgewicht: 2,7 kg

Lieferumfang

Lautsprecher, Installationsanleitung

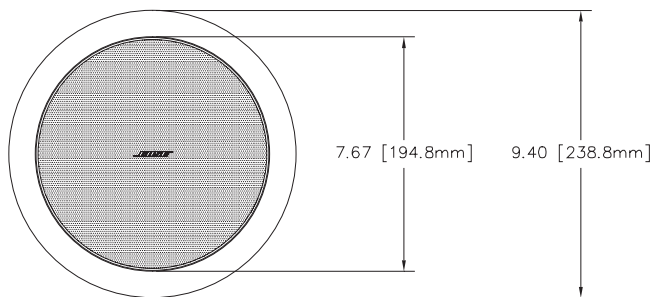
Oberflächenfinish

Schwarze oder weiße Oberfläche mit Abdeckgitter aus pulverbeschichtetem Stahl. Sowohl das Gehäuse als auch das Abdeckgitter sind lackierbar.

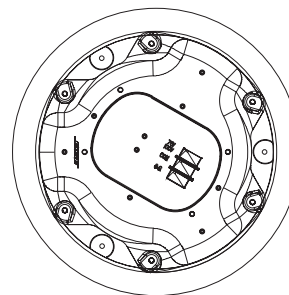
Anschlüsse

Barrier-Strip mit drei Positionen und vorverdrahtetem Keramikverbinder.

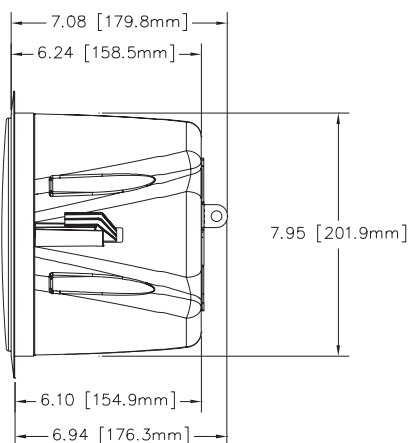
Abmessungen



Frontansicht



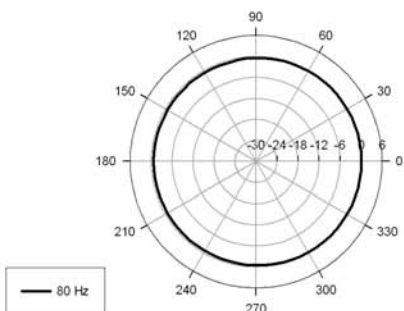
Draufsicht



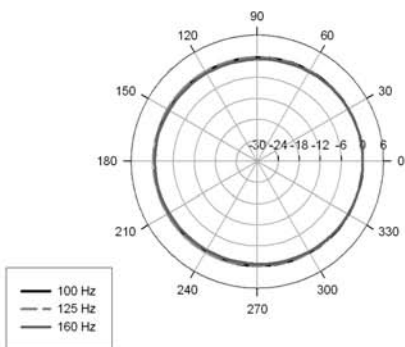
Seitenansicht

Polardiagramme 1/3 Oktave Horizontal

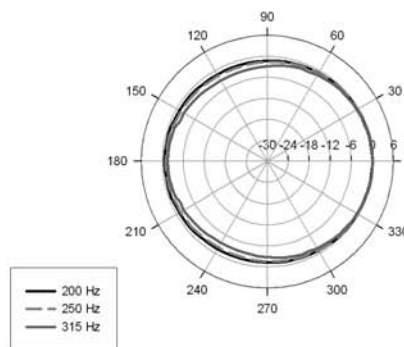
63 Hz Oktavband



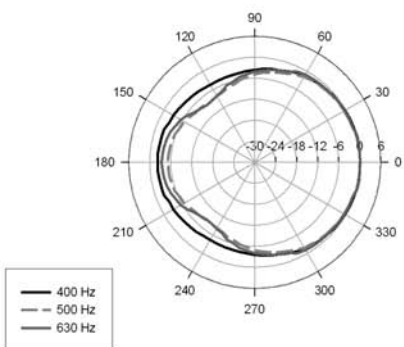
125 Hz Oktavband



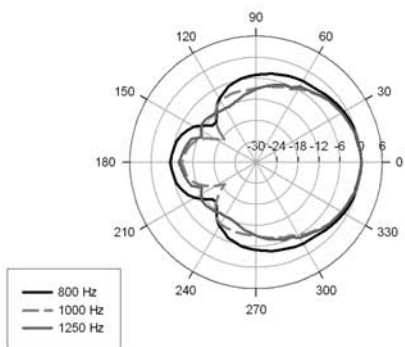
250 Hz Oktavband



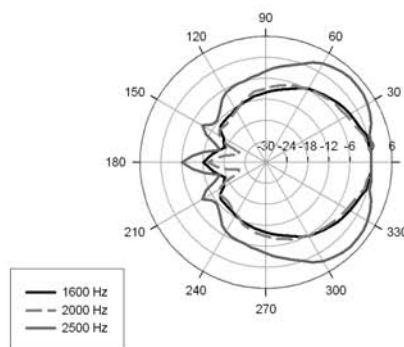
500 Hz Oktavband



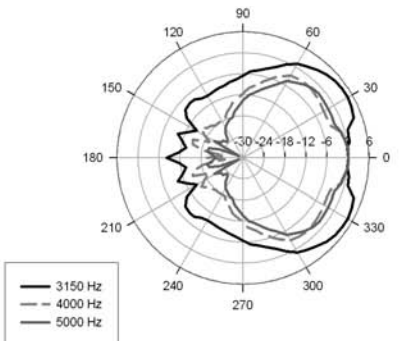
1.000 Hz Oktavband



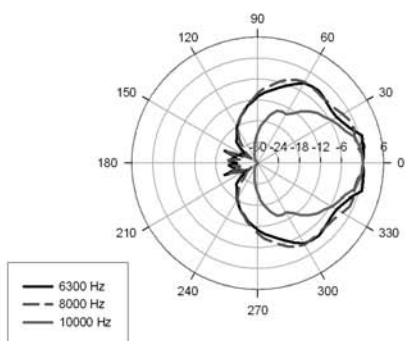
2.000 Hz Oktavband



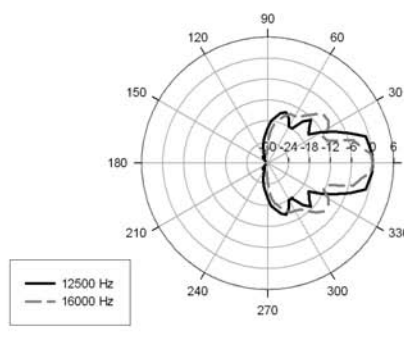
4.000 Hz Oktavband



8.000 Hz Oktavband

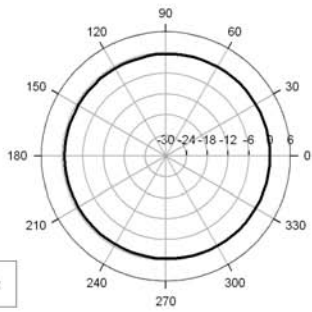


16.000 Hz Oktavband



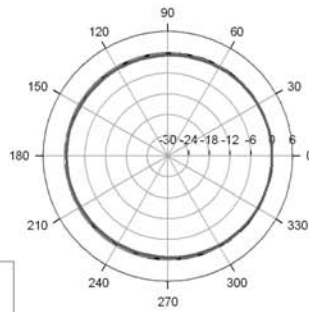
Polardiagramme 1/3 Oktave Vertikal

63 Hz Oktavband



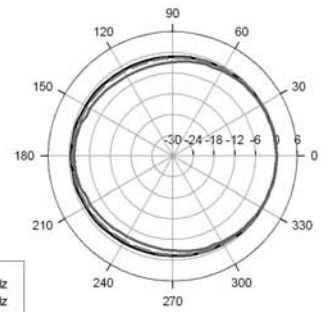
— 80 Hz

125 Hz Oktavband



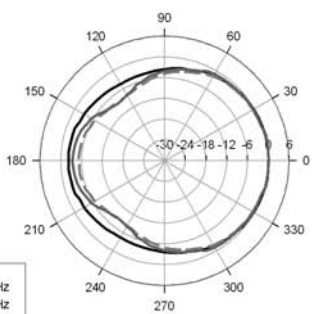
— 100 Hz
- - 125 Hz
— 160 Hz

250 Hz Oktavband



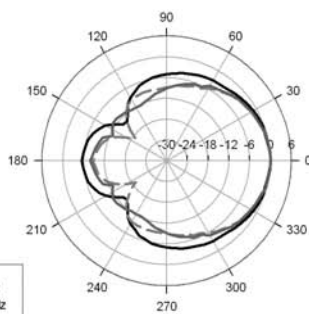
— 200 Hz
- - 250 Hz
— 315 Hz

500 Hz Oktavband



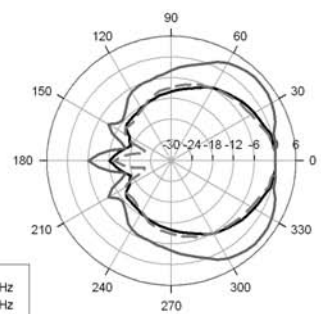
— 400 Hz
- - 500 Hz
— 630 Hz

1.000 Hz Oktavband



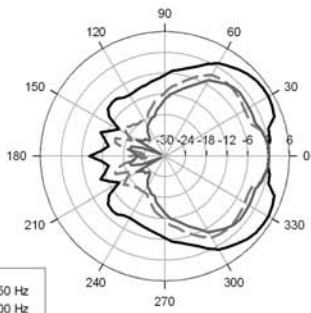
— 800 Hz
- - 1000 Hz
— 1250 Hz

2.000 Hz Oktavband



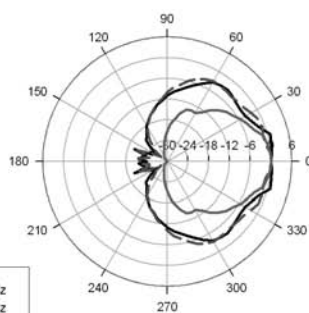
— 1600 Hz
- - 2000 Hz
— 2500 Hz

4.000 Hz Oktavband



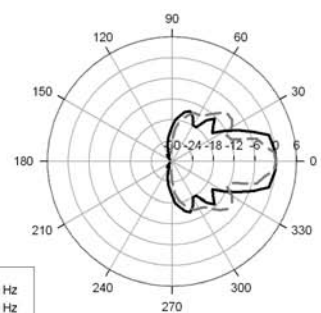
— 3150 Hz
- - 4000 Hz
— 5000 Hz

8.000 Hz Oktavband



— 6300 Hz
- - 8000 Hz
— 10000 Hz

16.000 Hz Oktavband



— 12500 Hz
- - 16000 Hz

Planungsempfehlungen

Bei der Planung eines Systems mit dem FreeSpace® DS 16F Lautsprecher sollte Folgendes beachtet werden:

- Der FreeSpace® DS 16F Lautsprecher ist ideal für Hintergrundmusik und Durchsagen geeignet. Für Vordergrundmusik-Anwendungen sollten Sie den Einsatz des FreeSpace® DS 100F Lautsprechers prüfen.
- Die empfohlene Montagehöhe beträgt zwischen 2,40 und 6,10 m.
- Die maximale akustische Ausgangsleistung für Standardanwendungen liegt zwischen 87 und 99 dB-SPL.

- Geben Sie Ihrem Verstärker für diverse Arten von Programm-Material immer 25% Headroom zusätzlich.

Das Abstrahlverhalten ist je nach Anwendung unterschiedlich, und die Abstände zwischen den Lautsprechern variieren je nach Montagehöhe und Ohrhöhe. Mit Hilfe der folgenden zwei Berechnungsschritte können Sie die für Ihre Anwendung benötigten Lautsprecherabstände ermitteln.

1 Berechnung der Abstrahlweite	2 Berechnung der Lautsprecherabstände durch Multiplizieren der Abstrahlweite mit dem gewünschten Abstrahlfaktor.								
<p style="text-align: center;">Abstrahlweite (Montagehöhe – Ohrhöhe)</p>	<table border="1" style="margin: 0 auto; border-collapse: collapse; text-align: center;"> <thead> <tr style="background-color: #cccccc;"> <th>Abstrahlverhalten</th> <th>Faktor</th> </tr> </thead> <tbody> <tr> <td>Premium</td> <td>2,0</td> </tr> <tr> <td>Standard</td> <td>2,5</td> </tr> <tr> <td>Minimum</td> <td>3,0</td> </tr> </tbody> </table> <p style="text-align: center; margin-top: 10px;">Abstrahlweite x Abstrahlfaktor = Montageabstand</p> <div style="text-align: center; margin-top: 10px;"> $\frac{\text{Abstrahlweite des Lautsprechers}}{\text{Abstrahlfaktor}} = \text{Montageabstand}$ </div>	Abstrahlverhalten	Faktor	Premium	2,0	Standard	2,5	Minimum	3,0
Abstrahlverhalten	Faktor								
Premium	2,0								
Standard	2,5								
Minimum	3,0								

Der Gesamtschalldruckpegel des Systems fällt je nach Montagehöhe, Leistungsabgriff und Raumakustik unterschiedlich aus.

Anhand der Tabelle unten können Sie für typische Anwendungen den mit dem DS 16F zu erreichenden Schalldruckpegel bestimmen.

DS 16F									
Montagehöhe	m	2,40	3,00	3,60	4,20	4,80	5,50	6,10	
	ft	8	10	12	14	16	18	20	
LEISTUNGSABGRIFF (W)	1*	87	84	82	79	78	76	75	dB-SPL
	2	90	87	85	82	81	79	78	
	4	93	90	88	85	84	82	81	
	8	96	94	91	88	87	85	84	
	16	99	97	94	91	90	88	87	

* Der 1-Watt-Leistungsabgriff ist nur im 70-V-Betrieb verfügbar.

Nähere Informationen finden Sie im "Design Guide" für den FreeSpace® DS 16F Lautsprecher.

Daten für Planer und Architekten

Der Lautsprecher besteht aus einem 16-Watt-Lautsprechersystem mit geschlossenem Gehäuse und einem 57-mm-Breitband-Treiber. Der Lautsprecher ist für die Deckeninstallation in einer Höhe von 6,10 m ausgelegt. Mit einem optionalen Zubehörsatz kann der Lautsprecher hängend an offenen Decken montiert werden.

Der Lautsprecher weist eine Nennimpedanz von 8 Ohm auf und ist für Parallelschaltungen mit einem einstellbaren (Step-Down-)Transformator für unterschiedliche Ausgangsleistungen ausgestattet. Die Eingangsbuchsen des Lautsprechers erlauben den direkten Anschluss wahlweise an 70-Volt-, 100-Volt- oder Niedrigimpedanz-Verstärker.

Die nach außen sichtbaren Oberflächen des Lautsprechers sind lackierbar, und die akustisch transparente Gitterkomponente besteht aus pulverbeschichtetem Stahl.

Jeder Lautsprecher weist bei Rosa Rauschen im gesamten Frequenzbereich in einem Meter Abstand bei Nennleistung des Lautsprechers ein Frequenzband von 90 Hz-16 kHz und eine maximale akustische Ausgangsleistung von 96 dB-SPL auf. Der Eingangsanschluss besteht aus einem Barrier-Strip mit drei Positionen und einem vorverdrahteten Keramikverbinder. Der Lautsprecher erfüllt die Anforderungen zahlreicher Richtlinien für kombinierte Musik- und Evakuierungssysteme weltweit.

Folgende Leistungsstufen sind verfügbar: 1 W, 2 W, 4 W, 8 W, 16 W bei 70 V; 2 W, 4 W, 8 W, 16 W bei 100 V; und 16 W bei 8 Ω (bezogen auf IEC-Rauschen über 100 Stunden). Der nominale Abstrahlwinkel beträgt 140° (konisch) bei -6 dB (Mittelwert 1-4 kHz).

Bei dem Lautsprecher handelt es sich um den BOSE® FreeSpace® DS 16F Lautsprecher.

Paragraph 4.3.10.2.6.5.

- EMV-Richtlinie 89/336/EWG und Artikel 10 Absatz 1 der Richtlinie, EN50081-1 und EN50082-1 wird durch das CE-Zeichen ausgedrückt.

Der DS 16F erfüllt darüber hinaus die Anforderungen der folgenden europäischen Richtlinienvorschriften für kombinierte Systeme:

- British Standard Code of Practice BS 5839, Teil 8.
- Getestet nach IEC60268-5.

Garantie

Für den FreeSpace® DS 16F Lautsprecher wird eine übertragbare 5-Jahres-Garantie gewährt.

Sicherheit und Richtlinienkonformität

Die FreeSpace® DS 16F Lautsprecher wurden eingehend getestet und entsprechen folgenden Spezifikationen und Anwendungsbereichen:

Zulassung nach UL 1480-2005:

- Einsatz für Notrufdurchsagen im Brandfall – UL-Kategorie UUMW, Aktenzeichen S 3241, Kontrollnummer 4259. Nicht für den Einsatz in Verbindung mit gleichstromgesteuerten Systemen geeignet.
- Allgemeine Verwendung, UL-Kategorie UEAY, Aktenzeichen S 5591, Kontrollnummer 3N89.
- Geeignet für die Installation mit Verkabelungsmethoden der Klassen 1, 2 oder 3 nach NFPA 70, National Electric Code, 2002, Artikel 640.
- Geeignet für den Einsatz mit Verkabelungsmethoden für Feueralarmschaltkreise nach NFPA 70, National Electric Code, 2002, Artikel 760.
- UL-2043, Brandprüfung für die Abgabe von Wärme und sichtbarem Rauch durch Einzelprodukte und ihre Zubehörteile in Klimaräumen.
- NFPA 70, National Electric Code, 2002, Article 300-22 (c).
- NFPA 90-A, 2002, Installation of Air Conditioning and Ventilation Systems,

Wie unsere Lautsprecherdaten gemessen werden

1. Leistung

Der Lautsprecher wird mit Rosa Rauschen im gesamten Frequenzbereich entsprechend IEC Standard #268-5 angeregt, und dieses Rosa Rauschen wird entsprechend der Leistung an den Lautsprecherterminals verstärkt. Am Lautsprecher dürfen nach einem 100-Stunden-Dauertest keine sichtbaren Schäden und kein messbarer Leistungsabfall festzustellen sein.

2. Empfindlichkeit

Der Lautsprecher wird mit Rosa Rauschen mit seiner aktiven EQ-Kurve im gesamten Frequenzbereich angeregt, und dieses Rosa Rauschen wird entsprechend 1 Watt (Nennimpedanz) an den Lautsprecherterminals verstärkt. Der durchschnittliche Schalldruckpegel (dB-SPL) wird in 1 Meter Entfernung vom Lautsprecher in einer schalltoten Umgebung gemessen.

3. Maximaler Schalldruckpegel

Der Lautsprecher wird mit Rosa Rauschen mit seiner aktiven EQ-Kurve im gesamten Frequenzbereich angeregt, und dieses Rosa Rauschen wird entsprechend der Leistung des Lautsprechers bei Dauerlast verstärkt. Der durchschnittliche Schalldruckpegel (dB-SPL) wird in 1 Meter Entfernung vom Lautsprecher in einer schalltoten Umgebung gemessen.

4. Frequenzbereich

In den Lautsprecher werden Sinuswellen eingeleitet, und der Pegel wird auf 1 Watt (Nennimpedanz) eingestellt. Der Pegel wird in 1 Meter Entfernung gemessen. Die sich daraus ergebende Kurve wird vom 0,05 Oktavband geglättet.

Die Bose® DS Lautsprecher sind eine hochwertige Lautsprecherfamilie, entwickelt um drei verschiedene Arten von Audioanwendungen in einem breiten Spektrum anzubieten. Sie sind sowohl im Innen- als auch im Außenbereich einsetzbar; das optional erhältliche Installationszubehör bietet vielfältige und flexible Montagemöglichkeiten. Planen Sie verschiedene Projekte mit nur einer einzigen BOSE®-Lautsprecherfamilie, welche einen gleich bleibenden hohen Standard an Klangwiedergabe, Design und Installation liefert.

FreeSpace®DS 16S/DS 16SE und DS 16F

Diese 16-Watt Lautsprecher liefern Hintergrundmusik mit bemerkenswerter Präsenz und Klarheit, sowie natürlichem Klang im Sprachbereich. Einsetzbar in Einzelhandelsgeschäften, Restaurants, Unterkünten, öffentlichen Plätzen, Büros und Konferenzräumen, in Eingangsbereichen und Vorhallen.

FreeSpace®DS 40SE und DS 40F

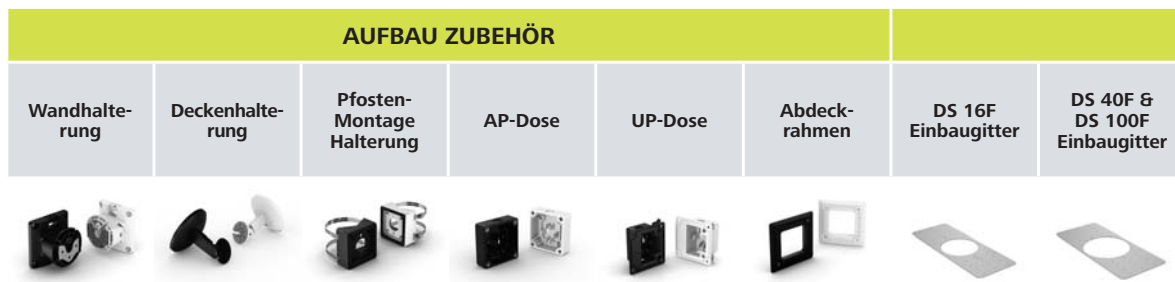
Diese 40-Watt Lautsprecher liefern Hintergrund- und Vordergrundmusik mit Fülle, bemerkenswerter Präsenz und Klarheit, sowie natürlichem Klang im Sprachbereich. Einsetzbar in Einzelhandelsgeschäften, Restaurants, Bars/Clubs, Warenhäusern, Unterkünten, öffentlichen Plätzen, Büros und Konferenzräumen, in Eingangshallen und Wartehallen.

FreeSpace®DS 100SE und DS 100F

Diese 100-Watt Lautsprecher liefern Vordergrundmusik mit vollem Bass, bemerkenswerter Präsenz und Klarheit, sowie natürlichem Klang im Sprachbereich. Einsetzbar in Bars/Clubs, Restaurants, Einzelhandelsgeschäften, Warenhäusern, Unterkünten, öffentlichen Plätzen, Eingangshallen und Wartehallen.

	DS 16S/DS 16SE	DS 16F	DS 40SE	DS 40F	DS 100SE	DS 100F
PRODUKTEIGENSCHAFTEN						
Anwendungen	Hintergrundmusik, Durchsagen	Hintergrundmusik, Durchsagen	Hintergrund- und Vordergrundmusik, Durchsagen	Hintergrund- und Vordergrundmusik, Durchsagen	Vordergrundmusik, Durchsagen	Vordergrundmusik, Durchsagen
Innenbereich	•	•	•	•	•	•
Außenbereich wasserbeständig	Nur DS 16SE: Direkt ausgesetzt. Für IP 55 IEC 60529 Edition 2.1 2001-02	N/A	Direkt ausgesetzt. Für IP 55 IEC 60529 Edition 2.1 2001-02	N/A	Direkt ausgesetzt. Für IP 55 IEC 60529 Edition 2.1 2001-02	N/A
Einbau, Unterputz		•		•		•
Aufbau, Aufputz	•		•		•	
Hängende Montage		•		•		•
Pfostenmontage	•		•		•	
SYSTEMLEISTUNGEN						
Frequenzgang (-3 dB)	90 Hz - 16 kHz	90 Hz - 16 kHz	80 Hz - 16 kHz	80 Hz - 16 kHz	65 Hz - 16 kHz	65 Hz - 16 kHz
Empfindlichkeit (1W @ 1m)	84 dB-SPL	84 dB-SPL	87 dB-SPL	87 dB-SPL	85 dB-SPL	85 dB-SPL
Empfohlene Verstärkerleistung	16W	16W	40W	40W	100W	100W
Maximale Schallleistung	96 dB-SPL (102 dB-SPL Spitzenpegel)	96 dB-SPL (102 dB-SPL Spitzenpegel)	103 dB-SPL (109 dB-SPL Spitzenpegel)	103 dB-SPL (109 dB-SPL Spitzenpegel)	105 dB-SPL (111 dB-SPL Spitzenpegel)	105 dB-SPL (111 dB-SPL Spitzenpegel)
Abstrahlwinkel	170°H x 160°V	140° konisch	125°H x 125°V	125° konisch	180°H x 75°V	160° konisch
Betriebsmöglichkeit	8Ω, 70V, 100V	8Ω, 70V, 100V	8Ω, 70V, 100V	8Ω, 70V, 100V	8Ω, 70V, 100V	8Ω, 70V, 100V
Einstellungen (70/100V)	2, 4, 8, 16W (+1W @ 70V)	2, 4, 8, 16W (+1W @ 70V)	5, 10, 20, 40W (+2.5W @ 70V)	5, 10, 20, 40W (+2.5W @ 70V)	25, 50, 100W (+12.5W @ 70V)	25, 50, 100W (+12.5W @ 70V)
Equalisierung	Empfohlene Lautsprecher-EQ erhältlich oder mit 80 Hz Hochpassfilter.	Empfohlene Lautsprecher-EQ erhältlich oder mit 80 Hz Hochpassfilter.	Empfohlene Lautsprecher-EQ erhältlich oder mit 70 Hz Hochpassfilter.	Empfohlene Lautsprecher-EQ erhältlich oder mit 70 Hz Hochpassfilter.	Empfohlene Lautsprecher-EQ erhältlich oder mit 55 Hz Hochpassfilter.	Empfohlene Lautsprecher-EQ erhältlich oder mit 55 Hz Hochpassfilter.
SIGNALGEBER						
Treiber-Anzahl	Ein 2,25" (57mm) Breitband-Treiber	Ein 2,25" (57mm) Breitband-Treiber	Ein 4,5" (114mm) Breitband-Treiber	Ein 4,5" (114mm) Breitband-Treiber	Zwei 2,25" (57mm) Twidder* Treiber in einem patentierten Articulated Array Lautsprecher Design und ein 5,25" (133mm) Woofer	Zwei 2,25" (57mm) Twidder* Treiber in einem patentierten Articulated Array Lautsprecher Design und ein 5,25" (133mm) Woofer
MATERIELLE EIGENSCHAFTEN						
Gehäuse	PC/ABS (weiß), Polypropylene (schwarz)	PC/ABS	PC/ABS	Polypropylene (Rückgehäuse) pulverbeschichteter Stahl (Abdeckgitter)	PC/ABS	Polypropylene (Rückgehäuse), pulverbeschichteter Stahl (Abdeckgitter)
Grill (Abdeckgitter) - Material	Pulverbeschichteter Stahl (Abdeckgitter)	Pulverbeschichteter Stahl (Abdeckgitter)	Pulverbeschichteter Stahl (Abdeckgitter)	Pulverbeschichteter Stahl (Abdeckgitter)	Pulverbeschichteter Stahl (Abdeckgitter)	Pulverbeschichteter Stahl (Abdeckgitter)
Farbe	Schwarz und Weiß, lackierbar	Schwarz und Weiß, lackierbar	Schwarz und Weiß, lackierbar	Schwarz und Weiß, lackierbar	Schwarz und Weiß, lackierbar	Schwarz und Weiß, lackierbar
Anschlüsse	Die mitgelieferte Montagehalterung ist mit einem Barrier-Strip mit drei Anschlüssen versehen. Die optional erhältlichen Anschlussdosen bieten einen vorverdrahteten Keramikverbinder und eine Thermosicherung zur Verwendung bei Bedarf.	Barrier-Strip mit drei Anschlüssen und vorverdrahtetem Keramikverbinder	Die mitgelieferte Montagehalterung ist mit einem Barrier-Strip mit drei Anschlüssen versehen. Die optional erhältlichen Anschlussdosen bieten einen vorverdrahteten Keramikverbinder und eine Thermosicherung zur Verwendung bei Bedarf.	Barrier-Strip mit drei Anschlüssen; Barrier-Strip mit zwei Anschlüssen (8 Ohm Variante).	Die mitgelieferte Montagehalterung ist mit einem Barrier-Strip mit drei Anschlüssen versehen. Die optional erhältlichen Anschlussdosen bieten einen vorverdrahteten Keramikverbinder und eine Thermosicherung zur Verwendung bei Bedarf.	Barrier-Strip mit drei Anschlüssen und vorverdrahtetem Keramikverbinder
Montage-Informationen	M4 Montagebohrung auf der Rückseite des Gehäuses für den Einsatz mit Sicherungsseil.	8,9 mm Bohrung in Anschlussabdeckung für den Einsatz mit einem Sicherungsseil. Drei Befestigungspunkte auf der Rückseite des Gehäuses für Verwendung mit optionalem Pendant-Mount-Kit.	Gewindeinsert M4 x 14mm auf der Rückseite des Gehäuses für den Einsatz mit einem Sicherungsseil.	8,9 mm Bohrung in Anschlussabdeckung für den Einsatz mit einem Sicherungsseil. Drei Befestigungspunkte auf der Rückseite des Gehäuses für Verwendung mit optionalem Pendant-Mount-Kit.	Gewindeinsert M4 x 14mm auf der Rückseite des Gehäuses für den Einsatz mit einem Sicherungsseil.	8,9 mm Bohrung in Anschlussabdeckung für den Einsatz mit einem Sicherungsseil. Drei Befestigungspunkte auf der Rückseite des Gehäuses für Verwendung mit optionalem Pendant-Mount-Kit.
Abmessungen - nur Lautsprecher (H x B x T)	12,4 x 25 x 11,7 cm	Flansch + Abdeckgitter: 23,9 cm Deckenöffnung: 20,3 cm Tiefe: 17,9 cm	15,9 x 32,6 x 17,5 cm	Flansch + Abdeckgitter: 29,9 cm Deckenöffnung: 26,7 cm Tiefe: 16,3 cm	17,8 x 38,1 x 21,6 cm	Flansch + Abdeckgitter: 29,9 cm Deckenöffnung: 26,7 cm Tiefe: 20,9 cm
Abmessungen Lautsprecher mit Wandhalterung (H x B x T)	12,4 x 25 x 16,1 cm	N/A	15,9 x 32,6 x 23,8 cm	N/A	17,8 x 38,1 x 28 cm	N/A
Gewicht Lautsprecher	1,8 kg	1,9 kg	3,9 kg	3,7 kg 2,8 kg - 8 Ohm Variante	6,4 kg	5,9 kg
Versandgewicht	2,3 kg	2,7 kg	4,9 kg	5 kg 4,1 kg - 8 Ohm Variante	7,7 kg	7,3 kg

Winkel bei 0 ° eingestellt



ZUBEHÖR INFORMATIONEN

Beschreibung	Entwickelt für die Montage von DS Aufbau-Lautsprecher an senkrechten Oberflächen (Wände). Montagehilfen können API/UP oder Pfostenmontage-Halterungen sein. Empfohlen für DS 16S/DS 16SE, wenn eine stabilere Halterung erforderlich ist.	Entwickelt für die Montage von DS Aufbau-Lautsprecher an horizontalen Flächen (Decken). Erforderlich für die Einhaltung von Brandschutzbestimmungen. Beinhaltet Keramikverbinder und Thermosicherung. Erforderlich für die europäischen Regulierungs-Spezifikationen.	Entwickelt für die Montage an zylindrischen Oberflächen (Masten/Rohren) in Verbindung mit DS Aufbau-Lautsprecher mit Wandhalterung. Inbegriffen Klemmen für Stangen von 4" - 8" (101,6 mm - 203,2mm) Durchmesser. Kann angebracht werden an Pfosten von 1,5" - 4" (38,1mm - 101,6mm) im Durchmesser.	Entwickelt für Aufbau-Montage in Verbindung mit DS Aufbau-Lautsprecher mit Wandhalterung. Erforderlich für die Einhaltung von Brandschutzbestimmungen. Beinhaltet Keramikverbinder und Sicherung. Erforderlich für die europäischen Regulierungs-Spezifikationen. Empfohlen für die Verwendung im Freien, wenn eine witterungsbeständige Installation erforderlich ist.	Entwickelt für Einbau-Montage in Verbindung mit DS Aufbau-Lautsprecher und Wandhalterung. Erforderlich für die Einhaltung von Brandschutzbestimmungen. Beinhaltet Keramikverbinder und Thermosicherung. Erforderlich für die europäischen Regulierungs-Spezifikationen	Entwickelt, um Lücken zwischen Sheetrock und US-Standard zu verbergen. Stahl 4"x 4" Unterputz-Anschlussdose.	DS 16F Lautsprecher - Einbaugitter zur Vormontage des Lautsprechers in noch nachzubehandelnde Deckenkonstruktionen	DS 40F und DS 100F Lautsprecher - Einbaugitter zur Vormontage des Lautsprechers in noch nachzubehandelnde Deckenkonstruktionen
Innenbereich	•	•	•	•	•	•	•	
Außenbereich, witterungsbeständig	•	•	•	•				
Material	Glasfaser PC/ABS mit vorgalvanisierten Stahlklammern	Druckgegossenes Aluminium mit Polypropylenabdeckung	Edelstahl	PBT mit Stahleinsätzen	PBT mit Stahleinsätzen	PC/ABS mit Messing-einsätzen	Vorgalvanisierter Stahl	Vorgalvanisierter Stahl
Farbe	schwarz oder weiß, lackierbar	schwarz oder weiß, lackierbar	schwarz oder weiß, lackierbar	schwarz oder weiß, lackierbar	schwarz oder weiß, lackierbar	schwarz oder weiß, lackierbar	N/A	N/A
Verpackungseinheit	Stück	Stück	Stück	6 Stück	6 Stück	Stück	6 Stück	6 Stück
Inhalt	Halterung, Lautsprecherarm, Lautsprecherarm-Schrauben mit Unterlegscheiben, Gelenkschrauben, Installationsanleitung	Montageplatte, Lautsprecherarm, Lautsprecherarm-Schrauben mit Unterlegscheiben, kosmetische Abdeckung, Installationsanleitung	Halterung, Pfosten Klemmplatten, Wandhalterschrauben mit Unterlegscheiben, Installationsanleitung	AP-Dose, Wandhalterschrauben mit Unterlegscheiben, Keramikverbinder und Thermosicherung, Installationsanleitung	UP-Dose, Keramikverbinder und Thermosicherung, Installationsanleitung	Abdeckplatte, Schrauben, Installationsanleitung	Einbaugitter, Installationsanleitung	Einbaugitter, Installationsanleitung

LAUTSPRECHER-ZUBEHÖR KOMPATIBILITÄT

DS 16S/DS 16SE	•	•	•	•	•	•		
DS 16F							•	
DS 40SE	•	•	•	•	•	•		
DS 40F								•
DS 100SE	•	•	•	•	•	•		
DS 100F								•

EINBAU ZUBEHÖR

UP & AP

DS 16F unterstützendes Montage-Element	DS 40F & 100F unterstützendes Montage-Element	DS 16F einstellbares unterstützendes Montage-Element	DS 40F & 100F einstellbares unterstützendes Montage-Element	DS 16F Hänge-Montage Kit	DS 40F & DS 100F Hänge-Montage Kit	Quadratischer Grill	PC-16 (nur DS 16F)	Retrofit Kit (nur DS 16F)	Keramikverbinder und Thermo-sicherungs-Kit
---	--	---	--	---------------------------------	---	----------------------------	---------------------------	----------------------------------	---



Entwickelt zur Gewichtsverteilung und sicheren Installation des DS 16F Lautsprechers	Entwickelt zur Gewichtsverteilung und sicheren Installation des DS 40F und DS 100F Lautsprechers	Entwickelt für die Montage von DS 16F Lautsprecher in festen sowie abgehängten Decken. Dieses Montage-Element wird benötigt, wenn Lautsprecher außerhalb der Mitte positioniert werden müssen.	Entwickelt für die Montage von DS 40F und DS100F Lautsprecher in festen sowie abgehängten Decken. Dieses Montage-Element wird benötigt, wenn Lautsprecher außerhalb der Mitte positioniert werden müssen.	Abhängevorrichtung entwickelt zur Montage der DS 16F Lautsprecher an offenen Decken.	Abhängevorrichtung entwickelt zur Montage der DS 40F und DS 100F Lautsprecher an offenen Decken.	Entwickelt für den Einsatz von DS Einbaulautsprecher wenn ein quadratisches Abdeckgitter benötigt wird.	Feuertopf, entwickelt um die DS 16F Lautsprecher vor Feuer in einem luftdurchfluteten Raum (Decke) zu schützen.	Entwickelt für den Einbau von DS 16F Lautsprecher in bestehende Deckenlöcher. Empfohlen für Retrofit-Anwendungen für bestehende Deckenlöcher 8" - 12" (203,2 mm - 304,8 mm) Durchmesser	Entwickelt, für DS Einbau-Lautsprecher, die keine vorinstallierten Keramikverbinder und Thermo-sicherung haben. Entwickelt für den DS Aufbau-Lautsprecher mit Deckenhalterung. Erforderlich für die europäischen Regulierungs-Spezifikationen.
•	•	•	•	•	•	•	•	•	•
Vorgalvanisierter Stahl	Vorgalvanisierter Stahl	Vorgalvanisierter Stahl	Vorgalvanisierter Stahl	PC/ABS Abdeckung mit Stahlseil	PC/ABS Abdeckung mit Stahlseil	PC/ABS mit erweitertem Stahlgrill und Edelstahl-Klemmen	Stahl	Aluminium mit PC/ABS Adapterflügel	Keramikverbinder und Thermo-sicherung mit Schraubenschrauben
N/A	N/A	N/A	N/A	schwarz oder weiß, lackierbar	schwarz oder weiß, lackierbar	weiß	N/A	weiß, lackierbar	N/A
6 Stück	6 Stück	Paar	Paar	Stück	Stück	Paar	6 Stück	6 Stück	10 Stück
Unterstützendes Montage-Element, Installationsanleitung	Unterstützendes Montage-Element, Installationsanleitung	Lautsprecherringe, Schienen, Schrauben, Installationsanleitung	Lautsprecherringe, Schienen, Schrauben, Installationsanleitung	Abhängevorrichtung/ Lautsprecherabdeckung, Hakenschrauben, Installationsanleitung	Abhängevorrichtung/ Lautsprecherabdeckung, Hakenschrauben, Installationsanleitung	Quadratische Grills, Quetschklemmen, Installationsanleitung	Feuertopf, Installationsanleitung	Formringe, Ankerverlängerungen, Installationsanleitung	Keramikverbinder und Thermo-sicherung, Deckenhalterungs-Schrauben, Einbau/UP-Lautsprecher-Schrauben, Installationsanleitung

•	•	•	•	•	•	•	•	•	•
	•		•		•				•
	•		•		•				•

Weitere Informationen unter: pro.bose.com

Änderungen vorbehalten. ©2010 Bose Corporation. Bose und FreeSpace sind eingetragene Warenzeichen der Bose Corporation.